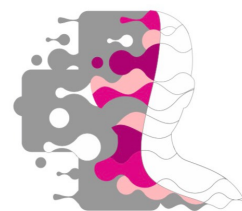


# *Recobre la movilidad gracias a la silla salvaescaleras*



**mobiliteg**  
solutions  
SALVAESCALERAS

## **ACORN Superglide 120 para uso exterior.**

Durante años, la ACORN Superglide 120 ha estado desarrollándose de tal modo, que actualmente ostenta la tecnología más innovadora conocida.

La silla para uso exterior Superglide 120 tiene las mismas características de seguridad y de comodidad que la de interior, pero está fabricada y diseñada específicamente para la utilización exterior.



La silla ACORN Superglide 120 para uso exterior representa la solución ideal para las situaciones dónde las escaleras están expuestas a los factores climáticos más adversos, cómo jardines, patios o entradas a cielo abierto.

La silla exterior también es ideal para la gente que posee una casa cercana a la costa o al borde del mar porque resiste los daños que causa el aire salado.

Todas las piezas metálicas están fabricadas en aluminio y tratadas con un lubricante especial o bien recubiertas de zinc antes de ser ensambladas. Los componentes de plástico resisten al calor y a los rayos UVA, evitando de esta forma a la silla deteriorarse y perder la intensidad con los cambios de temperatura.



**GIVE YOUR LIFE A LIFT®**

UNA PLÉTORA DE

# características

PARA SU COMODIDAD

También en su modelo exterior, la silla salvaescaleras ACORN Superglide mantiene su famosa calidad y su excepcional rendimiento que la hacen silenciosa, fiable y fácil a utilizar

Los trayectos de la silla salvaescaleras ACORN 120 con arranques y paradas suaves, le confieren al usuario un confort en viaje sin ningún tipo de sacudidas bruscas.

ACORN es la primera empresa que ha utilizado la pantalla de diagnóstico que permite identificar un problema antes de que ocurra (por ejemplo: el aparato no recibe suministro eléctrico)

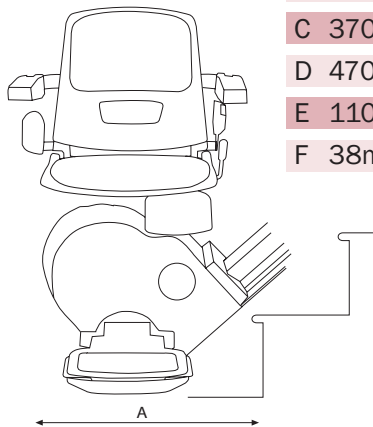
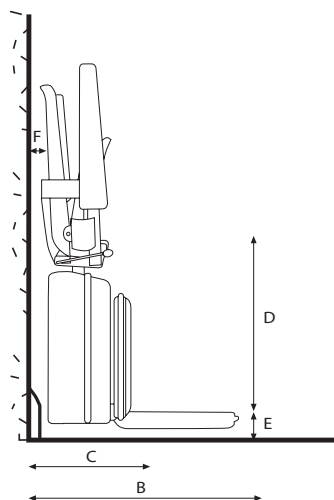
Descanse tranquilamente en su jardín sin preocuparse de riesgos, pues la silla ACORN no supone ningún peligro para las personas.

El aparato para exteriores se suministra con una funda de protección de plástico resistente que evita la acumulación de nieve y de hojas.

He aquí otras características de la silla salvaescaleras ACORN:

- Control de manivela de fácil uso.
- Arranque y parada suaves.
- Silla giratoria para una mayor comodidad del usuario.
- Mandos a distancia.
- 5 sensores electrónicos sofisticados que detectan cualquier obstrucción en la escalera.
- Funda de protección impermeable.

## DIMENSIONES



- A 500mm
- B 610mm
- C 370mm
- D 470mm
- E 110mm
- F 38mm

## ESPECIFICACIONES

Potencia del motor	0.25kW
Velocidad de la salida del motor	0.1 m/s
Sistema de manejo	Cremallera y piñón
Par de torsión de la salida del motor	108 Nm
Suministro de electricidad	24V CC (Batería)
Capacidad máxima	127 kgs
Carril	Aluminio Estirado (Anodizado)
Suministro de la red	220V - 230V

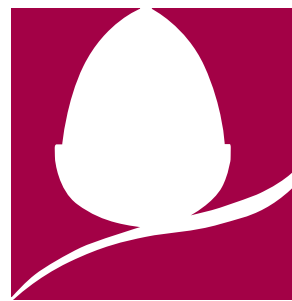
Su distribuidor "ACORN"

su distribuidor más cercano



mobilitag  
solutions

C/Casino 3, 38280, Tegueste, Tenerife  
mobilitag@mobilitag.com 922077022/922080872



ACORN  
SALVAESCALERAS



1



2



3

1 Funda de protección impermeable

2 Mando a distancia

3 Control de manivela de fácil uso

ACORN, conforme a su política de constante desarrollo, se reserva el derecho de cambiar especificaciones sin previo aviso. Todas las medidas son aproximadas.

GIVE YOUR LIFE A LIFT®