



HOMEGLIDE EXTERIOR

12

ACCESIBILIDAD
DURANTE TODO
EL AÑO

**CON EL MODELO
HOMEGlide EXTERIOR,
CON NIVEL DE
PROTECCIÓN IP-55,
PODRÁ DISFRUTAR
DE ACCESIBILIDAD
EXTERIOR
INDEPENDIENTEMENTE
DEL CLIMA.**



La HomeGlide Exterior ha superado con éxito una serie de pruebas de corrosión, protección contra la lluvia e intemperie aceptadas por el sector para garantizar la fiabilidad y el rendimiento del mismo.

Además el modelo HomeGlide Exterior tiene componentes tratados especialmente para ofrecerle una salvaescaleras que puede utilizarse en cualquier época del año.



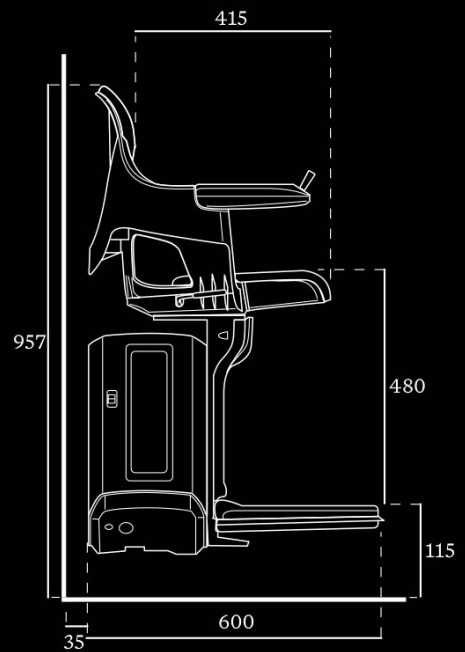
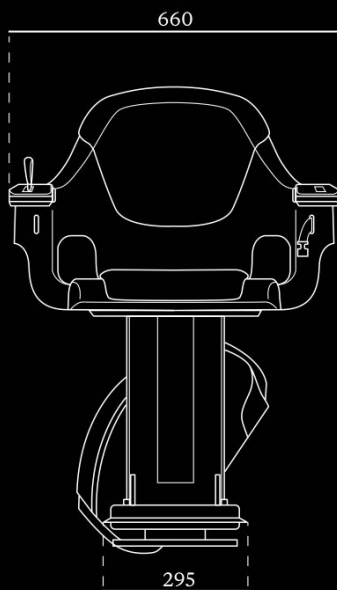
El revestimiento resistente a la intemperie en todas las partes expuestas de la salvaescaleras protege la HomeGlide Exterior de la lluvia, el polvo y la luz solar directa.

Se proporciona una cubierta de intemperie para proteger la salvaescaleras de forma adicional, para cuando no está en uso.

ESPECIFICACIÓN TÉCNICA

CUMPLE CON LOS
ESTÁNDARES MÁS
EXIGENTES

14



ACERCA DE ACCESS

Access BDD es una división de thyssenkrupp Access Ltd. Damos a personas de todo el mundo la capacidad de moverse cómodamente por los edificios mediante el suministro de salvaescaleras, plataformas elevadoras y elevadores domésticos que distribuimos a través de una red de proveedores cuidadosamente seleccionados. Cuando elige un elevador Access BDD, usted está eligiendo un producto de alta calidad, con mantenimiento y asesoramiento especializados.

18

Todos nuestros distribuidores son especialistas en movilidad o en productos elevadores y reciben amplia formación técnica y comercial sobre nuestros productos. Su distribuidor de Access BDD le guiará a través de las opciones del producto para ayudarle a elegir un elevador que satisfaga sus necesidades particulares y se adapte a su entorno. También recibirá asesoramiento especializado para asegurar que su nuevo elevador cumple las normas de accesibilidad y seguridad pertinentes.

Nuestros productos están diseñados para que la instalación y el mantenimiento sean sencillos, con su distribuidor oficial de Access BDD encargándose de todo.

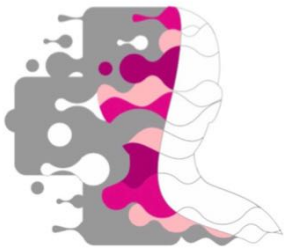




**DESDE 1976 HEMOS
IDO SIMPLIFICANDO
LAS OPCIONES
COMPLEJAS PARA
AYUDAR A LAS
PERSONAS A MOVERSE
POR SUS CASAS.**

Access BDD es uno de los principales proveedores de Europa de soluciones de salvaescaleras, plataformas elevadoras y ascensores para el hogar.

su distribuidor más cercano



mobiliteg
solutions

C/Casino 3, 38280, Tegueste, Tenerife
mobiliteg@mobiliteg.com 922077022/922080872

