



HOMEGLIDE EXTRA

08 UN CONJUNTO DE
FACILIDADES Y
MEJORAS

Con más opciones de tapicería y funcionalidad, la HomeGlide Extra es una solución atractiva y elegante para su hogar.

TAPICERÍA

Vinilo



Rojo



Gris



Marrón



Crema

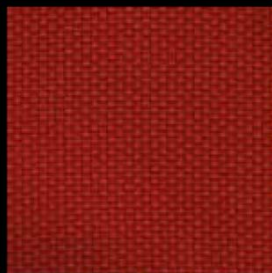
Tejido



Marrón oscuro



Crema



Rojo

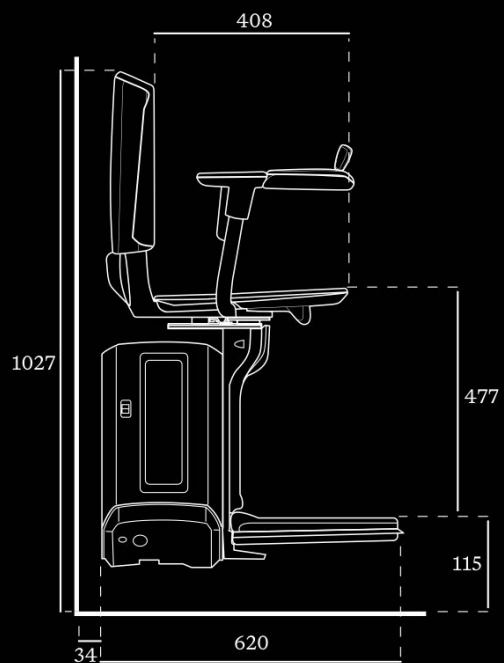
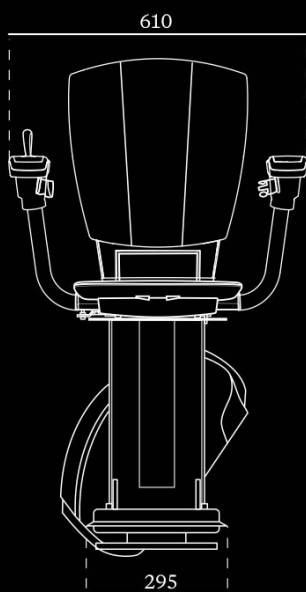
ELIJA LA TELA DEL
ASIENTO Y LAS
FUNDAS DE VINILO
PARA ADECUARLO
AL ESTILO Y
DECORACIÓN DE
SU CASA.

COMO NORMA, LA
HOMEGLIDE EXTRA
SE PRESENTA CON
UN REPOSAPIÉS
CONECTADO.

ESPECIFICACIONES

Velocidad	Máx 0,12 m / s
Sistema de accionamiento	Piñón y cremallera
Potencia del motor	280 W
Capacidad de peso	146 kg (HomeGlide Exterior - 125 kg)
Baterías	2 baterías de 12 V; 24 V totales
Manejo	Control con joystick estándar
Inclinación de la escalera	De 28° a 53° (de 28° a 45° con carga 125-146 kg)
Certificación	Directiva de Máquinas 2006/42/CE y EN 81-40
Parada automática	Sí
Reposapiés	Sí
Cinturón de seguridad retráctil	Sí

15





16



LA HOMEGLIDE EXTRA
ES LA CONJUNCIÓN
PERFECTA DE
DISEÑO ELEGANTE
Y FUNCIONALIDAD
TECNOLÓGICA PARA
CUALQUIER ESCALERA
RECTA.



ACERCA DE ACCESS

Access BDD es una división de thyssenkrupp Access Ltd. Damos a personas de todo el mundo la capacidad de moverse cómodamente por los edificios mediante el suministro de salvaescaleras, plataformas elevadoras y elevadores domésticos que distribuimos a través de una red de proveedores cuidadosamente seleccionados. Cuando elige un elevador Access BDD, usted está eligiendo un producto de alta calidad, con mantenimiento y asesoramiento especializados.

18

Todos nuestros distribuidores son especialistas en movilidad o en productos elevadores y reciben amplia formación técnica y comercial sobre nuestros productos. Su distribuidor de Access BDD le guiará a través de las opciones del producto para ayudarle a elegir un elevador que satisfaga sus necesidades particulares y se adapte a su entorno. También recibirá asesoramiento especializado para asegurar que su nuevo elevador cumple las normas de accesibilidad y seguridad pertinentes.

Nuestros productos están diseñados para que la instalación y el mantenimiento sean sencillos, con su distribuidor oficial de Access BDD encargándose de todo.

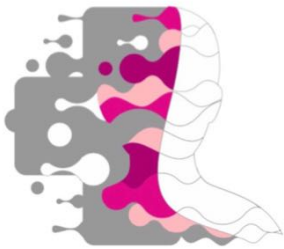




**DESDE 1976 HEMOS
IDO SIMPLIFICANDO
LAS OPCIONES
COMPLEJAS PARA
AYUDAR A LAS
PERSONAS A MOVERSE
POR SUS CASAS.**

Access BDD es uno de los principales proveedores de Europa de soluciones de salvaescaleras, plataformas elevadoras y ascensores para el hogar.

su distribuidor más cercano



mobiliteg
solutions

C/Casino 3, 38280, Tegueste, Tenerife
mobiliteg@mobiliteg.com 922077022/922080872

